

Lycée Qualifiant hassan1	Devoir surveillé N° 3 Semestre II	T.C.S option français
		Durée : $\sin(90)+\cos(60)$ h
Pr. a. mouhibi	Matière : physique chimie	

NB :

Chaque réponse devra être rédigée. Chaque résultat doit être accompagné de son unité et donné avec un nombre de chiffres significatifs cohérent avec les données.

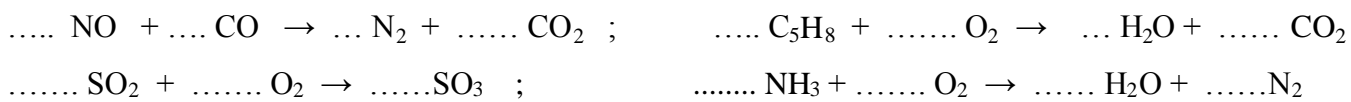
CHIMIE (10pts)

barème

Exercice 1 :

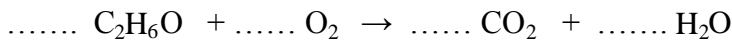
Equilibrer les équations bilan suivantes :

4x0.5



Exercice 2 :

L'équation bilan non équilibrée de la combustion de l'éthanol C₂H₆O dans le dioxygène O₂ s'écrit :



0.5
0.5
1.0
2.0
2.0
2.0

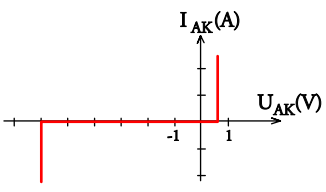
1. Equilibrer cette équation bilan.
2. Calculer la masse molaire de l'éthanol C₂H₆O.
3. On fait réagir 10g d'éthanol C₂H₆O . Calculer la quantité d'éthanol (en mol) correspondante.
4. Quelle est la quantité d'eau obtenue ? En déduire la masse d'eau correspondante.
5. Quelle est la quantité de dioxyde de carbone (en mol) obtenue ?
6. En déduire le volume de dioxyde de carbone correspondant.

Données : M_H = 1 g.mol⁻¹ ; M_C = 12 g.mol⁻¹ ; M_O = 16 g. mol⁻¹ ; volume molaire : V_m = 24 L.mol⁻¹ .

PHYSIQUE (10pts)

Exercice 3 :

La figure suivante représente la caractéristique d'une diode Zener (Dz) idéale.



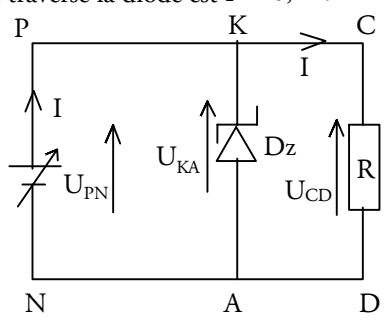
- 1) Schématiser le montage expérimental permettant de tracer cette caractéristique.
- 2) Déterminer la tension seuil U_s et la tension Zener U_z.
- 3) On intègre Dz dans le circuit ci-dessous. Dans quel sens la diode est-elle montée ?
- 4) L'intensité du courant qui traverse la diode est I_z = 0,2A.

10x1

4.1) Quelles sont donc les valeurs des tensions U_{KA}, U_{CD} et U_{PN} ?

4.2) Déterminer les intensités des courants I₁ ; I et I_z.

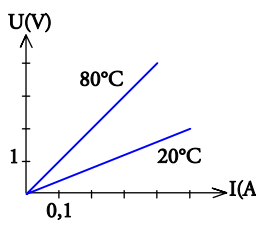
5) On règle la tension U_{PN} sur 2V. Déterminer les intensités des courants I_z ; I₁ et I.



R=10 Ω

Exercice 4 :

Le graphe suivant est la caractéristique d'une thermistance à deux températures différentes.



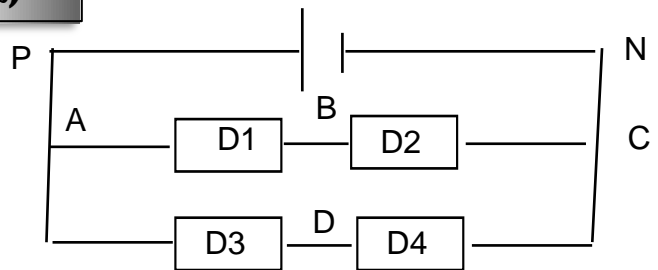
- 1) De quoi dépend la résistance d'une thermistance ?
- 2) Déterminer la résistance de cette thermistance à 20°C et à 80°C.
- 3) En déduire s'il s'agit d'une CTN ou d'une CTP.
- 4) Donner une application utilisant une thermistance.

" Ce qui cherche trouve "

Exercice 1 :

Partie 1 :

On considère le circuit suivant :



On donne : $U_{PN}=8V$; $U_{AB}=3,2 V$; $U_{DC} =4,5V$.

1/ Enoncer la loi des mailles.

2/ représenter par des flèches les tensions U_{PN} ; U_{AB} ; U_{BC} ; U_{AD} et U_{DC} B

3/ a- La tension aux bornes du dipôle D4 est mesurée à l'aide d'un voltmètre qui comporte Les calibres : 1V ; 3V et 10 V.

Lequel de ces calibres qui convient pour cette mesure ?

b- Brancher le voltmètre sur le circuit précédent et indiquer ses bornes. A1

4/ Déterminer en utilisant la loi des mailles les tensions U_{BC} et U_{AD} .

5/ On relie B et D par un fil conducteur. La tension aux bornes de chaque dipôle change t-elle ? Justifier la réponse.

Partie 2 :

La visualisation d'une tension utilisée dans l'aviation donne l'oscillogramme ci-contre. Les réglages des sensibilités sont :

- horizontale : 0,5 ms/div ;

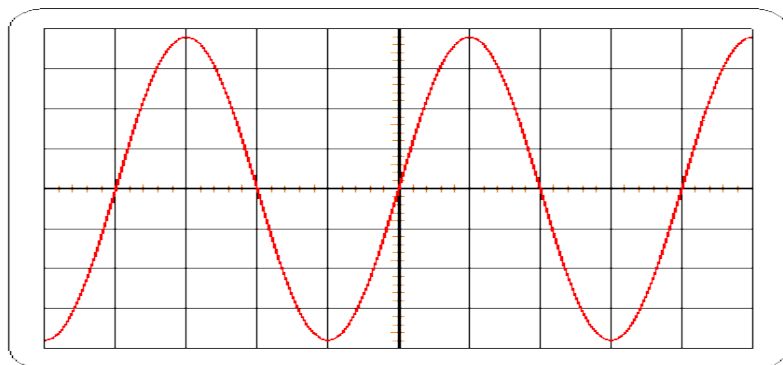
- verticale : 10 V/div.

1. Quelle est la valeur maximale de cette tension ?

2. Déterminer la période de cette tension.

3. En déduire la fréquence des tensions utilisées en aéronautique.

4. Dessiner l'oscillogramme que l'on obtiendrait si la sensibilité horizontale était multipliée par deux et si la sensibilité verticale n'était pas modifiée.



Exercice 2 :

Trois conducteurs ohmiques de résistances respectives R_1 , $R_2 =100\Omega$ et $R_3 =50 \Omega$ sont montés comme l'indique la figure ci-dessous.

Un générateur impose à l'ensemble une tension constante $U_G = 10 V$.

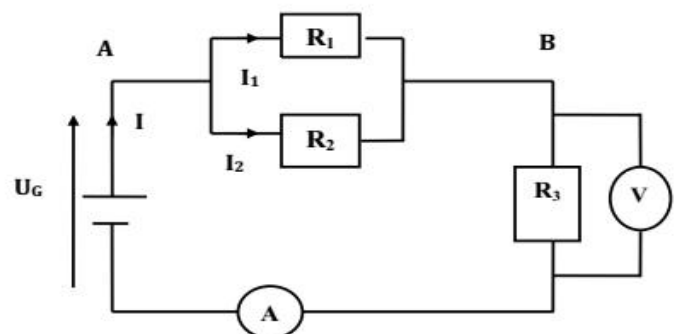
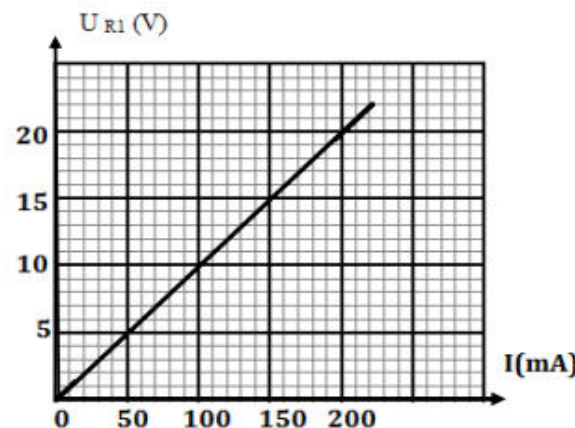
1- La caractéristique intensité-tension du résistor R_1 est donnée par la courbe ci-contre. Déterminer la valeur de la résistance R_1

2- Déterminer la résistance R de l'association mixte des résistors R_1 , R_2 et R_3 .

3- Sachant que le voltmètre indique 5V, quelle serait l'indication de l'ampèremètre A?

4- a- Calculer, par deux méthodes, la tension U_{AB}

b- En déduire les intensités I_1 et I_2



" Ce qui cherche trouve "